

ES



BEV | FCEV

Q-Light

QUANTRON QLI

Sobre la base del Iveco Daily

Empower the Future



Quantron AG

Koblenzer Straße 2

D-86368 Gersthofen/Augsburg

Phone: +49 (0) 821 - 78 98 40 - 0

Fax: +49 (0) 821 - 78 98 40 - 99

Mail: info@quantron.net

Web: www.quantron.net



Estimado cliente:

Quantron AG le ofrece innovadoras soluciones de movilidad eléctrica para el servicio cotidiano, contribuyendo de forma sostenible a la descarbonización del tráfico rodado. Nuestra área de negocio Q-Retrofit suministra ya hoy soluciones de transporte respetuosas con el medio ambiente, que van desde vehículos nuevos hasta conversiones de vehículos diésel para adaptarlos a la propulsión eléctrica. Usted elige. Nosotros le ayudamos a reducir su dependencia de los combustibles fósiles y, consecuentemente, su huella de CO₂. Con nuestro ecosistema Q le brindamos además un paquete de servicio integral que abarca desde el asesoramiento personalizado en función de sus exigencias hasta el servicio técnico de su flota, pasando por un vehículo perfectamente adaptado a sus requerimientos personales y la infraestructura de carga adecuada.

No dude en ponerse en contacto con nosotros. Con mucho gusto le acompañaremos en su camino hacia la movilidad eléctrica.

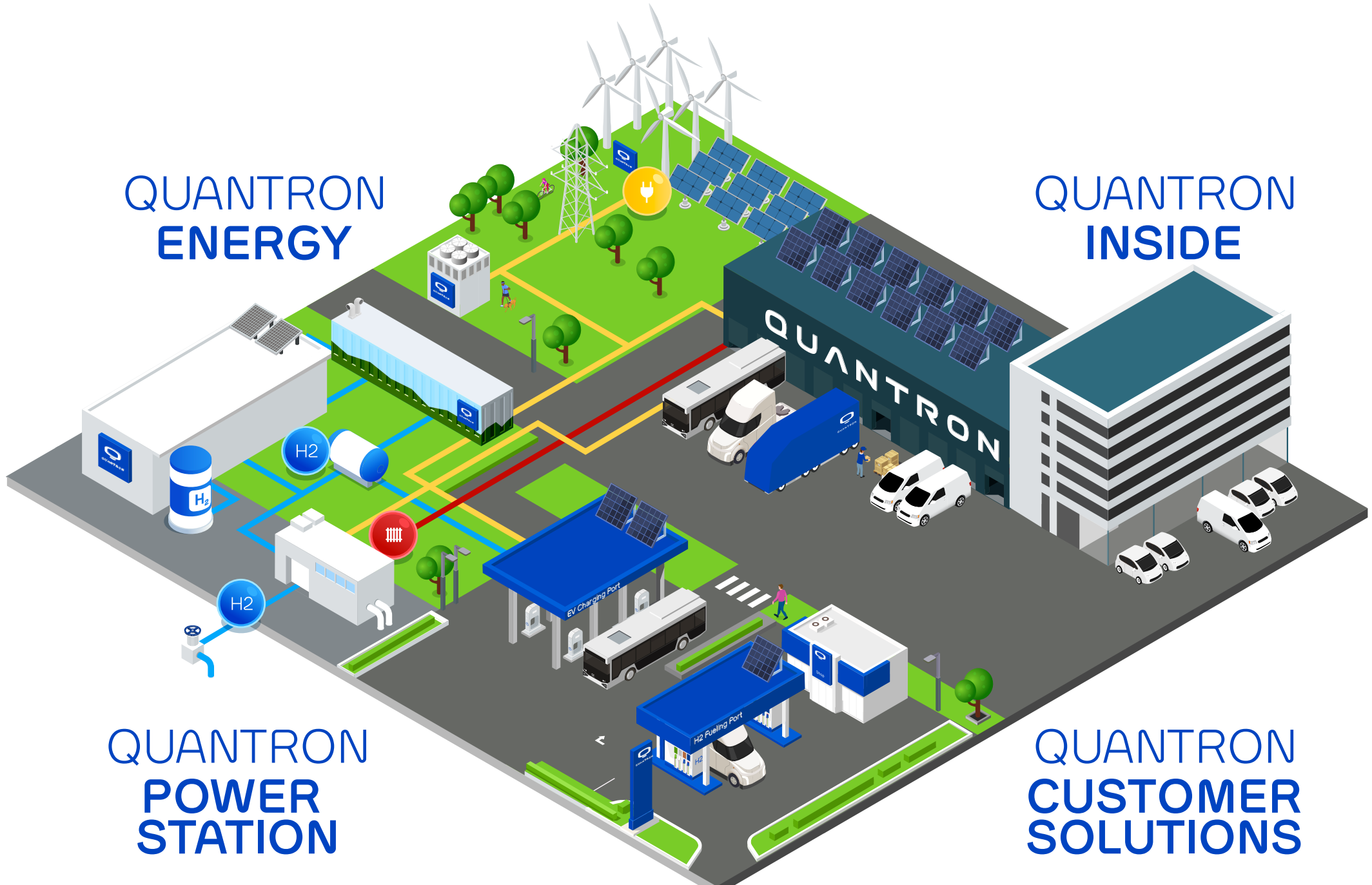
Saludos cordiales

A handwritten signature in blue ink, appearing to read 'Andreas Haller'.

Andreas Haller
Fundador y Director Ejecutivo de Quantron AG

**QUANTRON
ENERGY**

**QUANTRON
INSIDE**



**QUANTRON
POWER
STATION**

**QUANTRON
CUSTOMER
SOLUTIONS**

Plataforma QUANTRON 360° – Quantron-as-a-Service

Con Quantron-as-a-Service aspiramos a ofrecer un ecosistema completo (360°) de productos y soluciones cero emisiones. Es decir: QUANTRON es proveedor de una solución poco intensiva en recursos, que abarca todas las facetas de la cadena de valor de la movilidad, como p. ej. vehículos eléctricos, servicio y mantenimiento, seguro, leasing, financiación, infraestructura, electricidad e hidrógeno verdes.

Como resultado ponemos a su disposición una amplia gama de soluciones de transporte libres de emisiones basadas en el kilometraje.

Este ecosistema Q se compone de cuatro ámbitos centrales: QUANTRON ENERGY, QUANTRON INSIDE, QUANTRON CUSTOMER SOLUTIONS y QUANTRON POWER STATION.

QUANTRON ENERGY

Como actor clave en un ecosistema que evoluciona rápidamente, QUANTRON coordina eficazmente recursos y socios, constituyendo una plataforma que implementará en el futuro la producción de hidrógeno y electricidad verdes y el abastecimiento de los clientes a precios competitivos.

QUANTRON INSIDE

QUANTRON suministra ya hoy vehículos comerciales con propulsión eléctrica a batería o con hidrógeno plenamente funcionales y aptos para el uso diario, gracias a la tecnología ultrainnovadora QUANTRON INSIDE. La amplia oferta abarca desde vehículos nuevos hasta la electrificación de vehículos existentes y usados con motor diésel (Q-Retrofit).

QUANTRON POWER STATION

En este ámbito cubrimos aspectos como la carga y el repostaje de hidrógeno. En cooperación con nuestros socios estamos en condiciones de ofrecer soluciones “llave en mano”, tanto propias como conjuntas, para la creación de la infraestructura de carga y repostaje verde necesaria para los vehículos BEV y FCEV, tanto en almacenes de los clientes como en autopistas.

QUANTRON CUSTOMER SOLUTIONS

Le ofrecemos asesoramiento completo sobre el servicio de su flota con balance climático neutro, incluida la infraestructura de carga adecuada, posibilidades de alquiler, financiación y leasing, así como una extensa red posventa con 700 puntos de servicio. A ello se suman soluciones telemáticas y basadas en la nube para telediagnóstico y gestión de flotas.



¿Cuál es la nueva normalidad?

Cero emisiones. Plena potencia. Un futuro mejor.



Q QUANTRON

100% Electric

QUANTRON

QLI BEV



QUANTRON

QUANTRON
FOR YOUR SOLUTION
QUANTRON.NET

QUANTRON Q-LIGHT

La visión de QUANTRON es un mundo más verde. Con vehículos comerciales libres de emisiones prestamos nuestra contribución a la reducción de las emisiones de CO₂ y, en consecuencia, al cumplimiento de los objetivos climáticos a nivel mundial. Queremos cambiar el futuro de forma sostenible.

De 3,5 a 7,2 toneladas: nuestros vehículos Q de la gama Light están disponibles con propulsión eléctrica a batería o con propulsión por hidrógeno, ambas igualmente ecológicas. Tanto para el transporte de pasajeros como para el servicio de reparto intraurbano, le ofrecemos siempre la variante que mejor se ajusta a sus requerimientos específicos.



QUANTRON

QUANTRON

QLI BEV

QUANTRON WE ARE YOUR E-SOLUTION QUANTRON.NET

QUANTRON QLI - BEV

Modelos de 3,5 a 7,2 t con propulsión eléctrica a batería

Los modelos QLI BEV se caracterizan por su funcionamiento silencioso y sin emisiones locales. Son idóneos para el servicio nocturno o fuera de las horas punta, con las consiguientes ventajas tanto para los residentes como para los operarios. Se dispone de diferentes superestructuras, lo que permite adaptar los vehículos a sus exigencias individuales de forma flexible. Gracias a la carga rápida de 70 kW (QLI x-75) o 105 kW (QLI x-115), la batería se recarga en aprox. 1 hora. De este modo pueden aprovecharse óptimamente los descansos o las operaciones de carga y descarga del vehículo para recargar la batería.

Ventajas

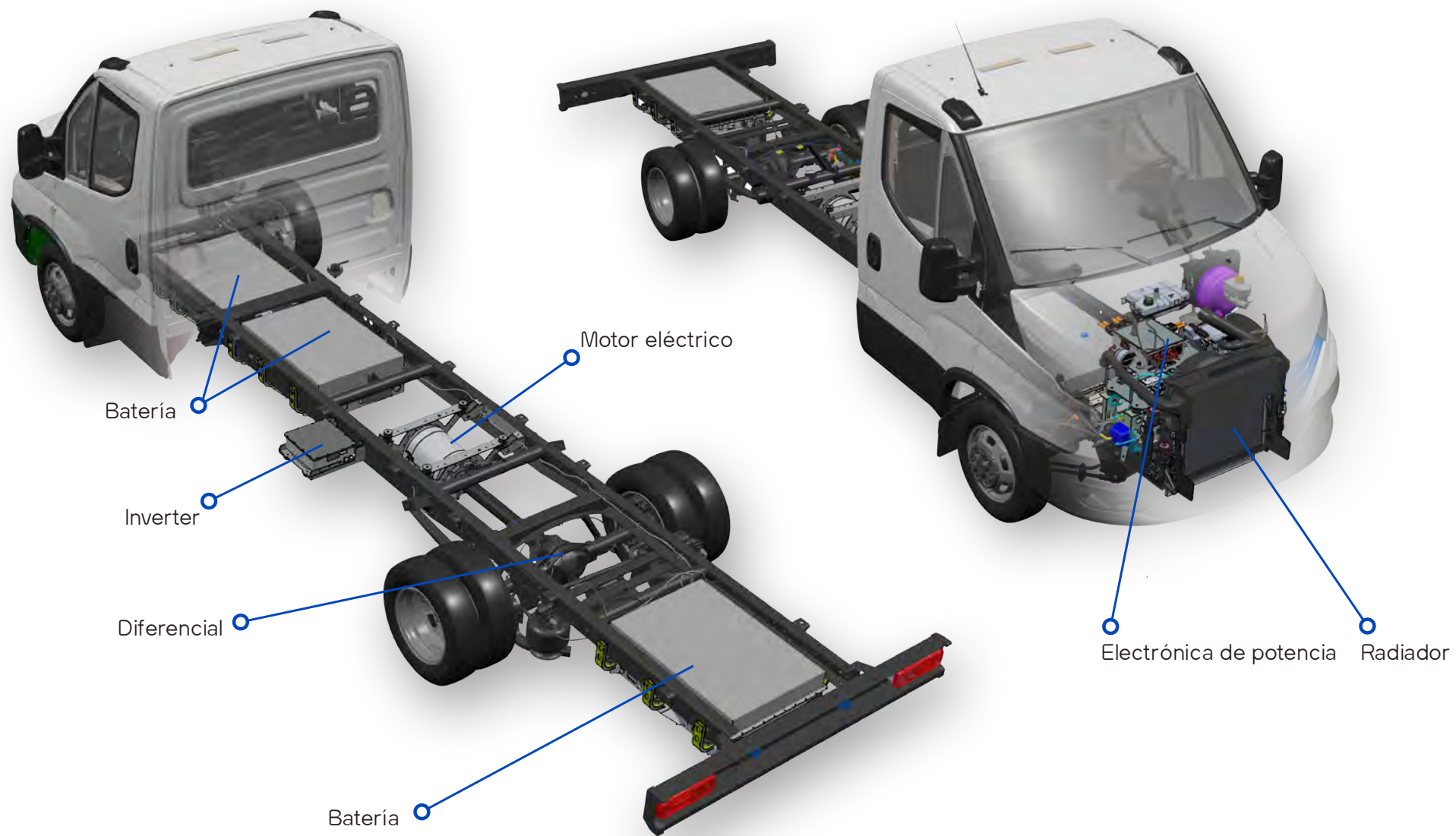
- Tanto vehículos nuevos como conversiones de vehículos existentes y usados
- Subvenciones estatales de hasta el 80% del coste adicional*
- Exenciones fiscales y exención del pago de peaje
- Funcionamiento silencioso y sin emisiones, lo que agradecen los residentes y los operarios que trabajan en el interior y en el exterior de los vehículos
- Nuevas posibilidades de entrega “de última milla”
- Ideal para tráfico con frecuentes arranques y paradas, gracias a la recuperación de la energía de frenado
- Menos costes de mantenimiento, reparación y servicio en comparación con los vehículos diésel
- Mayor eficiencia energética que un vehículo diésel (aprox. un 90% frente a aprox. un 35%)
- Potenciación de la imagen corporativa a través del transporte sostenible



Ventajas específicas de la variante de construcción ligera de 3,5 t basada en el Iveco Daily 35 S

- Para conducir el vehículo basta con un permiso de categoría B
- Como vehículo N1, no requiere certificados ni tacógrafos adicionales
- En función de la superestructura, la versión electrificada de QUANTRON ofrece una carga útil de hasta 1.000 kg

QUANTRON QLI - propulsión 100 % eléctrica (BEV)



Datos técnicos

QLI x-75

QLI x-115

Ejemplos de configuración:

Datos de potencia		
Potencia	100 kW (136 CV)	147 kW (200 CV)
Par motor	1.150 Nm	1.250 Nm
Propulsión	Motor central	Motor central
Velocidad máxima	90 km/h	80 km/h
Autonomía ¹	180 km	180 km

Furgón básico		
Modelo	Iveco Daily 40C	Iveco Daily 70C
Distancia entre ejes	4.100 mm	4.100 mm
Peso máximo autorizado	4,2 t	7 t
Carga útil	aprox. 1.335 kg	aprox. 3.480 kg

Datos de la batería		
Capacidad	75 kWh	115 kWh
Voltaje	400 V	400 V
Tipo de batería	NMC	NMC
Capacidad de carga ² / Capacidad de carga rápida	13,2 kW / 70 kW	13,2 kW / 105 kW
Tiempo de carga / Tiempo de carga rápida	6 h / ~ 1 h	9 h / ~ 1 h
Ciclos de carga de la batería	> 2.500	> 2.500

Camioneta básica		
Modelo	Iveco Daily 40C	Iveco Daily 72C
Distancia entre ejes	3.750 mm	4.350 mm
Peso máximo autorizado	4,2 t	7,2 t
Carga útil	aprox. 1.470 kg	aprox. 3.780 kg

Chasis básico		
Modelo	Iveco Daily 40C	Iveco Daily 72C
Distancia entre ejes	3.750 mm	5.100 mm
Peso máximo autorizado	4,2 t	7,2 t
Capacidad de carga del chasis	aprox. 1.865 kg	aprox. 4.240 kg

Otros modelos disponibles sobre la base del Iveco Daily 35S, 35C, 45C, 50C, 60C, 65C.

¹ La autonomía real puede variar en función de numerosos factores, como el estilo de conducción, el trayecto, las condiciones meteorológicas y de la calzada, el estado del vehículo, su uso y equipamiento.

² Dado que el cargador de a bordo es de una sola fase, si se utiliza una caja de carga convencional con una potencia de conexión de 11 kW, solo se cargará con 7 kW.



QUANTRON

QLI FCEV

QUANTRON WE ARE YOUR E-SOLUTION QUANTRON.NET

QUANTRON Q-Light – FCEV

Furgoneta de 4,2 t con pila de combustible

El QLI FCEV dispone de múltiples variantes de superestructuras, por lo que puede utilizarse de forma flexible y versátil, p. ej. en la industria logística o como vehículo de reparto. Gracias a su propulsión silenciosa y sin emisiones, esta furgoneta se presta especialmente para el servicio de reparto en horario nocturno o fuera de las horas punta. Una particularidad del diseño QUANTRON es que todos los componentes de la propulsión se alojan en el chasis, lo que permite acoplar las más variadas superestructuras sin restricciones de ningún tipo. A bordo se encuentra una potente pila de combustible de hasta 45 kW. Gracias a los 8,2 kg de hidrógeno, el QLI FCEV brinda una autonomía de hasta 450 km*, toda una referencia en su mercado.

Ventajas

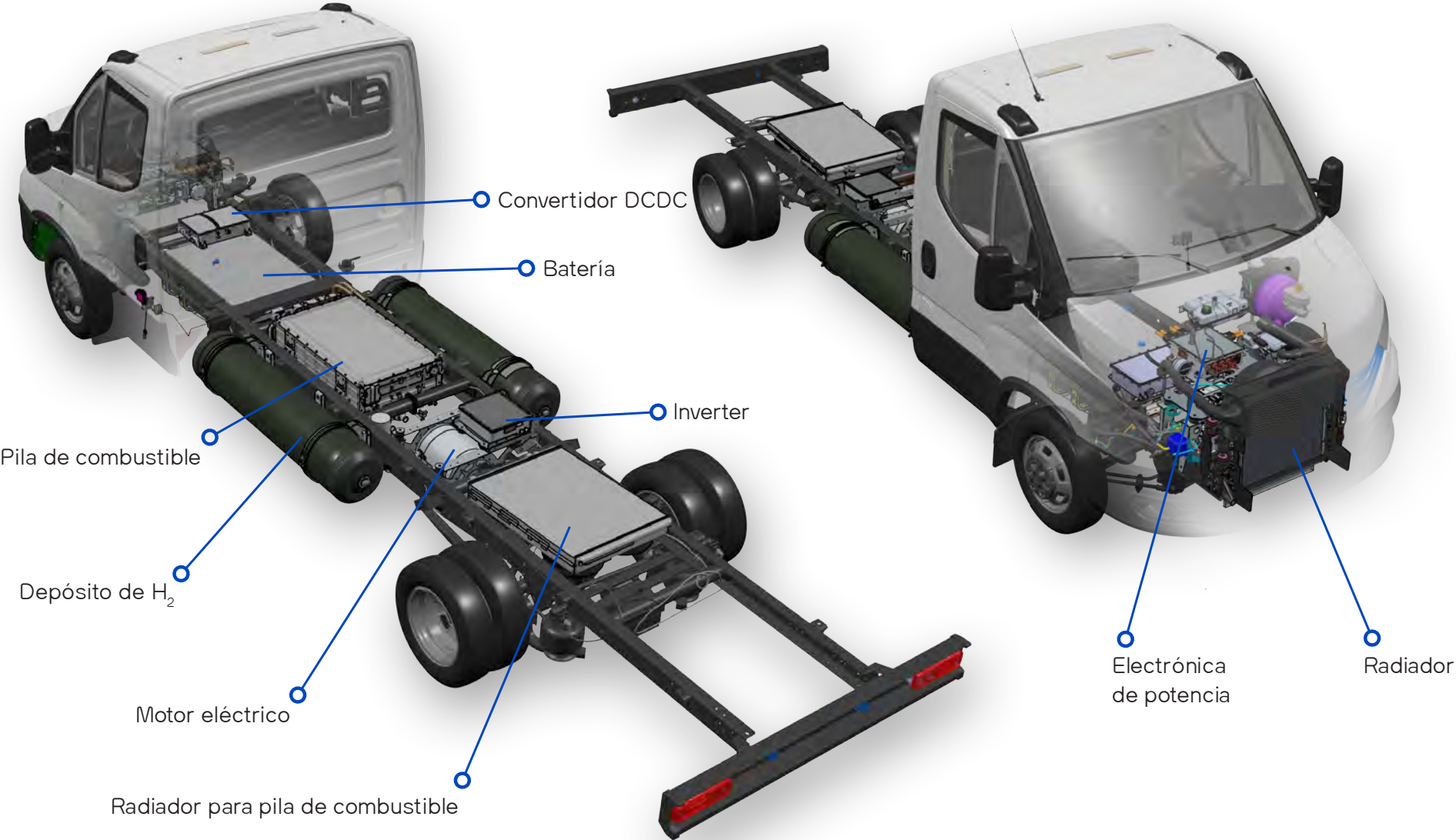
- Vehículos nuevos y conversión de vehículos existentes y usados a partir del año de modelo 2019
- Subvenciones estatales de hasta el 80% del coste adicional**
- Potente pila de combustible de hasta 45 kW
- Tiempos de repostaje cortos (similares a los del repostaje de diésel)
- Transporte sin emisiones para trayectos cortos, medios y largos
- Gran autonomía gracias al uso de una pila de combustible
- Sistema de pila de combustible de alta calidad procedente de nuestra red de socios
- Potenciación de la imagen corporativa a través del transporte sostenible

*Autonomía simulada. Datos provisionales.

**Subvenciones estatales en función del Estado federado y de los requisitos particulares del solicitante.



QUANTRON QLI - 100 % hidrógeno (FCEV)



Datos técnicos

FCEV-170

Datos de potencia

Potencia	150 kW (204 CV)
Par motor	1.250 Nm
Propulsión	Motor central
Velocidad máxima	80 km/h
Cantidad total de hidrógeno	8,2 kg
Autonomía ¹	máx. 450 km
Potencia de la pila de combustible	45 kW

Datos de la batería

Capacidad	37 kWh
Voltaje	400 V
Potencia de carga	6,6 kW
Tiempo de carga	6 h
Ciclos de carga de la batería	2.500

Ejemplos de configuración:

Camioneta básica

Modelo	Iveco Daily 40C
Distancia entre ejes	4.100 mm
Peso máximo autorizado	4,2 t
Carga útil	aprox. 1.080 kg

Chasis básico

Modelo	Iveco Daily 50C
Distancia entre ejes	4.100 mm
Peso máximo autorizado	5,2 t
Carga útil	aprox. 2.402 kg

¹ Autonomía simulada. Datos provisionales. La autonomía real puede variar en función de numerosos factores, como el estilo de conducción, el trayecto, las condiciones meteorológicas y de la calzada, el estado del vehículo, su uso y equipamiento.



100% ELECTRIC
HOME DELIVERY



SCHRACK
MOTORS

Chasis y superestructuras

Nuestros dos sistemas de propulsión se pueden integrar en numerosos chasis con diferentes distancias entre ejes y superestructuras. De este modo, le ofrecemos soluciones a medida para las más variadas exigencias de transporte, garantizando siempre un excelente dinamismo y estabilidad de marcha, así como una perfecta distribución de la carga.



Volquete trasero



Furgón para carga seca



Autobús (solo con propulsión BEV)



Plataforma de carga



Furgón frigorífico



QUANTRON QLI BEV y FCEV, en detalle



Compartimento del motor con pila de combustible (FCEV)



Batería y electrónica de potencia (BEV)



Habitáculo

Equipos opcionales:

- Suspensión neumática
- Faros LED
- Asientos de lujo con suspensión
- Sistema de infoentretenimiento (con posibilidad de integrar Alexa)

Debido a una reglamentación excepcional, el peso adicional del tren de transmisión alternativo puede aumentarse hasta un máximo de 4,2 t, lo que significa que para conducir el vehículo en Alemania y Austria basta con un permiso de conducción de turismos de categoría B.

Nuestros vehículos eléctricos basados en el Iveco Daily 40C (4,2 t) se enmarcan precisamente dentro de esta normativa. Con ello se compensa el peso adicional del sistema de propulsión.

No dude en ponerse en contacto con nosotros. Comprobaremos caso por caso la posibilidad de configuración del vehículo para otras superestructuras especiales.



Nuestra hoja de ruta hacia un futuro mejor

Infraestructura QUANTRON

Ya sea en la estación de carga o a través de una wallbox, por el procedimiento clásico o de carga rápida, le ayudamos con la infraestructura necesaria conforme a sus requerimientos. Para hacer su uso más sencillo, hemos integrado modernos sistemas de pago en nuestros modelos Q-Charging.

Nuevos, existentes, usados

Quantron AG suministra vehículos nuevos libres de emisiones, electrifica los vehículos ya en su haber o convierte sus vehículos usados en ecológicos modelos de propulsión eléctrica.

Think Green –

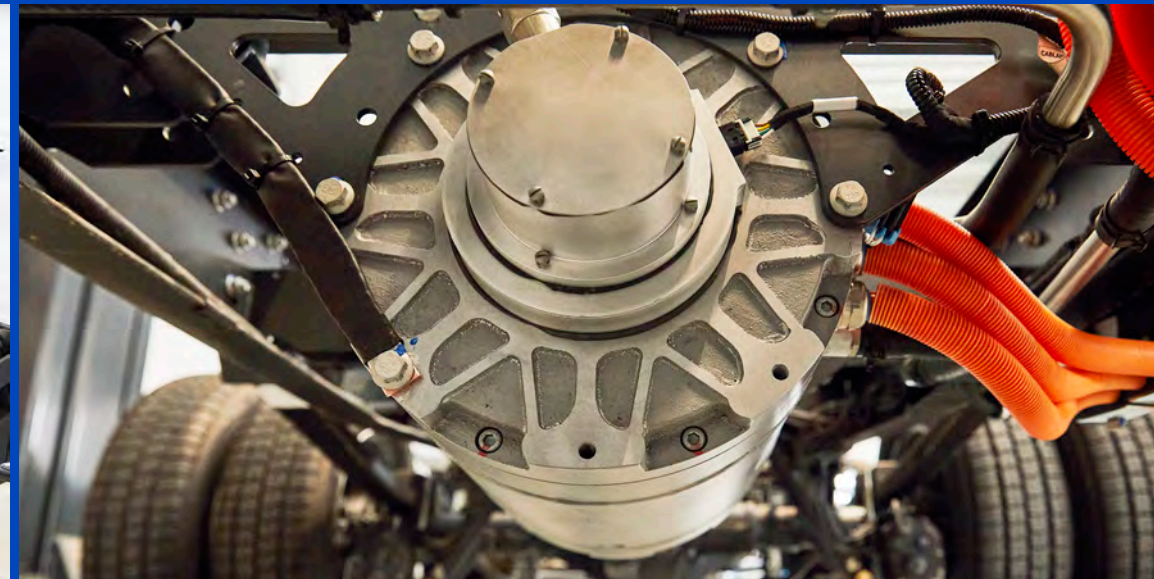
Second Life para el vehículo

Dotamos de una segunda vida a los vehículos comerciales y autobuses usados, desarrollando así un alto potencial para la protección del clima y la gestión de los recursos.

Second Life para la batería

Tras 6-8 años de servicio, las baterías empleadas se destinan al uso estacionario, emprendiendo así una segunda vida (p. ej., como acumulador de energía en combinación con instalaciones fotovoltaicas, para cargar vehículos eléctricos y para amortiguar picos de corriente).

El concepto de sostenibilidad QUANTRON – Q-Retrofit




QUANTRON CUSTOMER SOLUTIONS

Ciclo de servicio posventa



Con sus profundos conocimientos del producto, la organización y las áreas digital y comercial, QUANTRON-After-sales ofrece a los talleres y a los clientes un paquete completo de servicios en torno a la movilidad eléctrica.



 **QUANTRON**

QUANTRON  www.hamms.com

Finanzierung
Vermietung
1-249977 www.hamms.com

Wir sind
Leben

QUANTRON orquesta un ecosistema único de 360°

QUANTRON ENERGY & POWER STATION

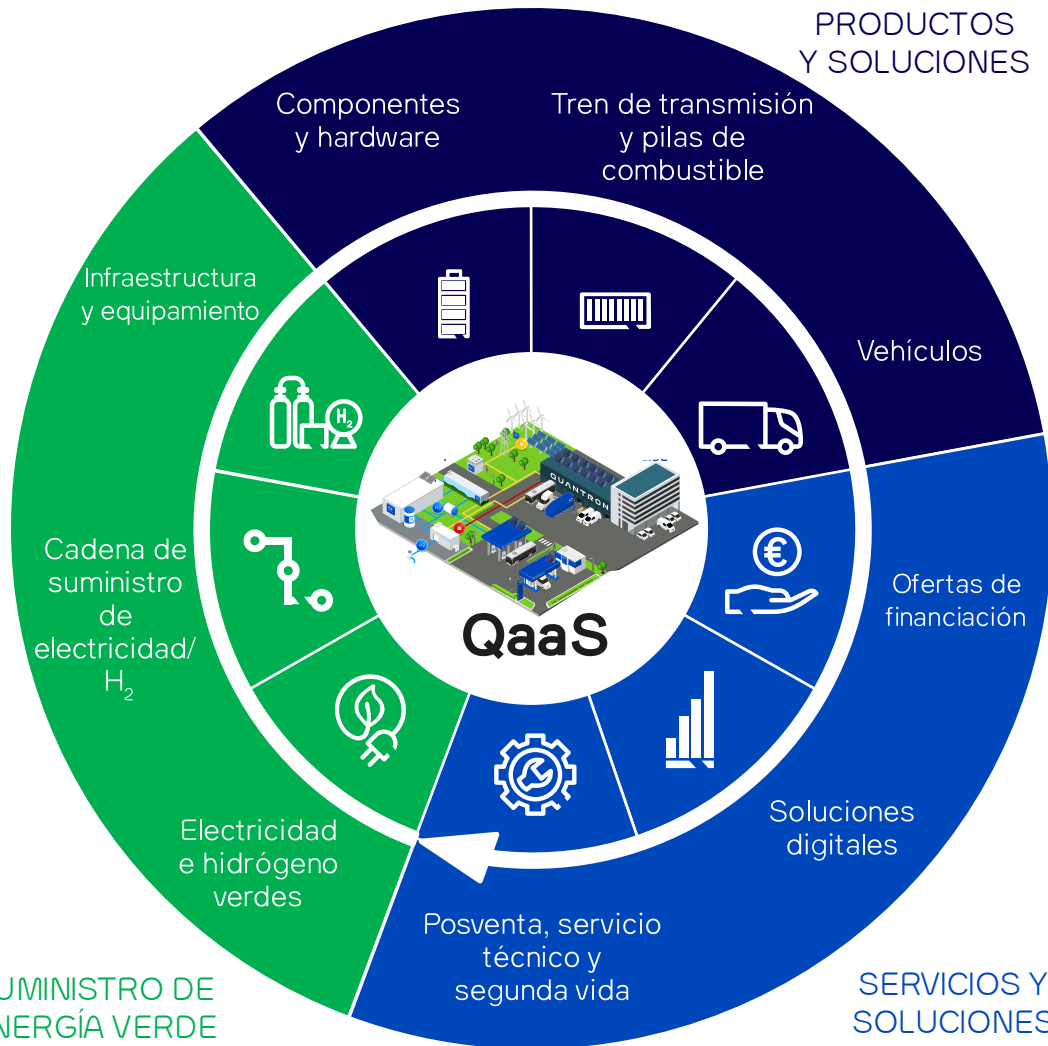
Producción y disponibilidad de electricidad e hidrógeno verdes



Red de carga y repostaje de H₂, así como componentes del sistema de hidrógeno



SUMINISTRO DE ENERGÍA VERDE



QUANTRON INSIDE

Vehículos comerciales y componentes totalmente eléctricos y con propulsión FCEV de H₂

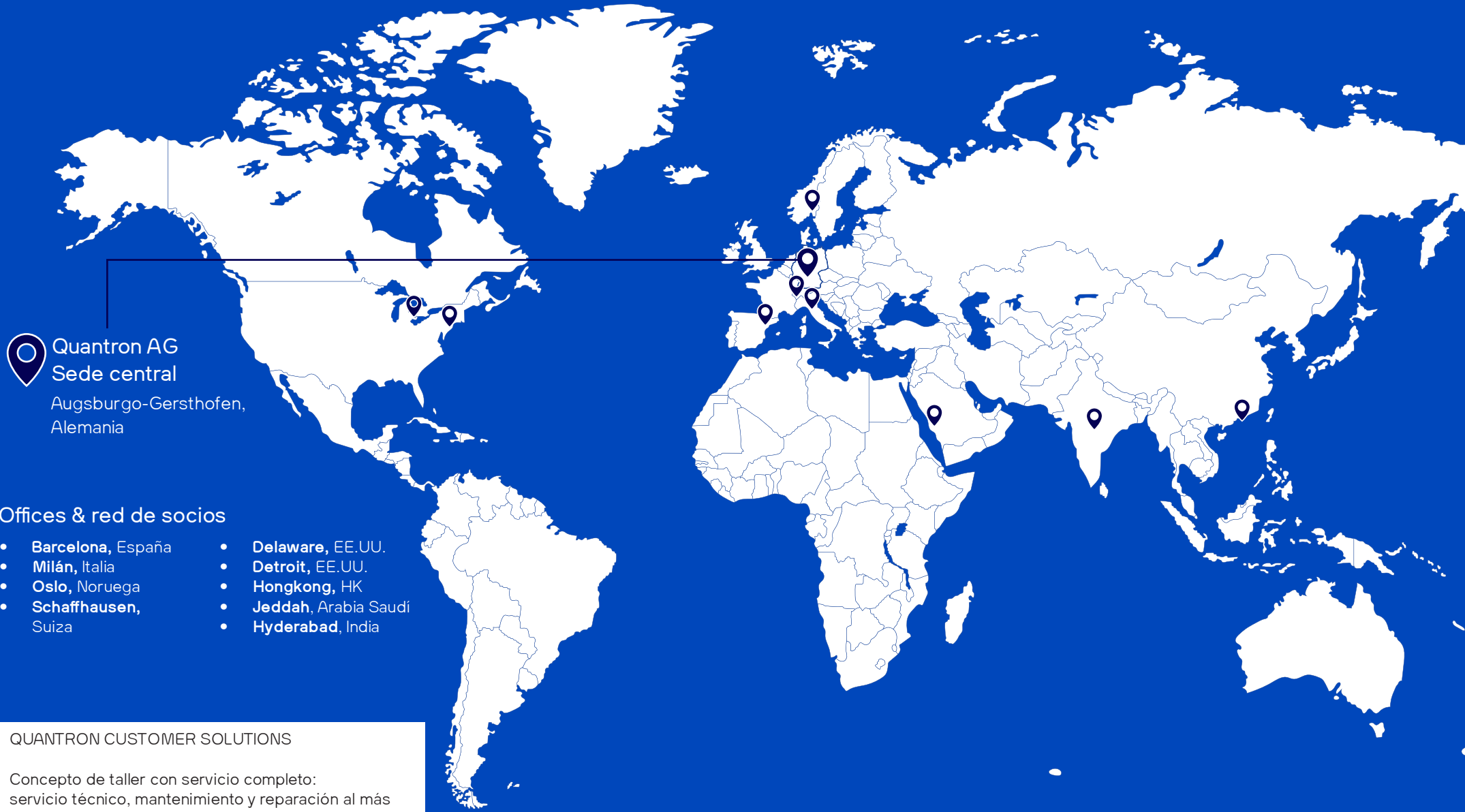


QUANTRON CUSTOMER SOLUTIONS

Soluciones físicas y digitales para venta, servicio posventa, financiación y 2nd Life.



Disponibilidad mundial con una potente red de sucursales QUANTRON y 700 socios de servicio



 **Quantron AG**
Sede central
Augsburgo-Gersthofen,
Alemania

Offices & red de socios

- **Barcelona**, España
- **Milán**, Italia
- **Oslo**, Noruega
- **Schaffhausen**, Suiza
- **Delaware**, EE.UU.
- **Detroit**, EE.UU.
- **Hongkong**, HK
- **Jeddah**, Arabia Saudí
- **Hyderabad**, India

QUANTRON CUSTOMER SOLUTIONS

Concepto de taller con servicio completo:
servicio técnico, mantenimiento y reparación al más
alto nivel. Para furgonetas, autobuses o camiones de
todas las marcas.



Quatron AG
Koblenzer Straße 2
D-86368 Gersthofen/Augsburg
Phone: +49 (0) 821 78 98 40 - 0
Fax: +49 (0) 821 78 98 40 - 99
Mail: info@quatron.net
www.quatron.net

Versión: 06/2023 | ES
QUANTRON se reserva el derecho de modificar las características y especificaciones técnicas de sus productos sin previo aviso.